

# **BEA 90**



## **MANUALE D'USO E MANUTENZIONE**

Egregio Cliente,

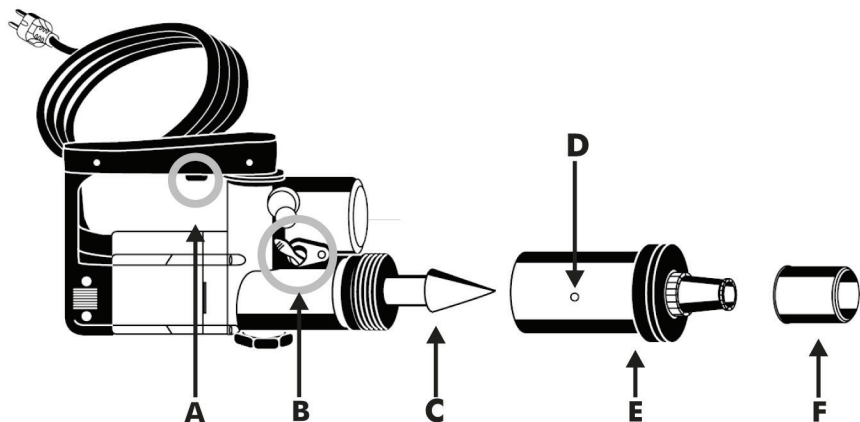
questo manuale è stato redatto con lo scopo di illustrare le caratteristiche e le modalità di utilizzo della bicchieratrice BEA 90.

In esso sono contenute tutte le informazioni e le avvertenze necessarie per un uso appropriato e sicuro da parte di operatori professionisti.

**Raccomandiamo di leggerlo in tutte le sue parti prima di accingersi all'uso della macchina e di conservarlo per consultazioni future e/o eventuali successivi utilizzatori.**

Cordialmente

SFERRATOOLS 

**SCHEMA GRAFICO BICCHIERATRICE BEA 90**

- A** Tasto di avanzamento  
**B** Tasto di ritorno  
**C** Perno conico  
**D** Foro con tappino per sblocco attrezzatura

- E** Espansore meccanico  
**F** Adattatore in elastomero  
**G** Morsetto

**ACCESSORI**

- I** Chiave di serraggio (serie 50600)



- E** Espansore meccanico (serie 50700)



- F** Adattatore in elastomero (serie 50750)



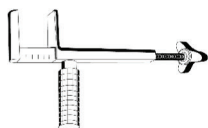
- L** Morsetto (art. 50127)



- M** Supporto (art. 50438)



- N** Leva di sblocco (art. 50740)



- O** Morsetto divaricatore (art. 50832)

## ISTRUZIONI D'USO

1. **Montare sulla Bicchieratrice BEA 90 l'espansore meccanico (E) del diametro di lavoro desiderato assicurandosi che sia avvitato fino alla battuta.**

**NB1:** per effettuare tale operazione si consiglia di fissare l'attrezzatura al banco. E' oltre si necessario che l'attrezzatura sia in posizione di riposo.

**NB2:** assicurarsi che sull'espansore meccanico (E) sia montato l'adattatore elastomerico (F) e che questo non presenti evidenti lacerazioni o rotture.

La corretta formazione dei bicchieri è garantita dalla presenza dell'adattatore in buono stato.

**Non usare per nessun motivo olio, sapone, scivolanti o lubrificanti in genere sull'adattatore elastomerico (F).**

Attenzione: nelle fasi di montaggio dell'espansore meccanico assicurarsi che l'attrezzatura sia isolata da fonti di energia di alimentazione (presa di corrente).

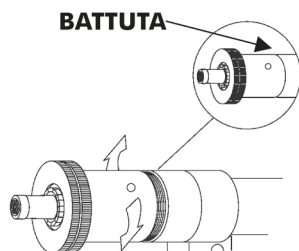


FIG. 1

2. **Tagliare perpendicolarmente e con precisione il tubo, sbavare ed inserirvi la calotta.**

**NB:** per evitare danneggiamenti alle testate dei tubi, assicurarsi che le lame delle cesoie o delle tagliatubi siano in buono stato.

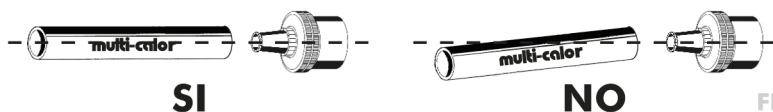


FIG. 2

3. **Inserire il tubo nell'espansore meccanico (E) spingendo fino alla battuta.**

**Attenzione:** il tubo deve essere in asse e parallelo all'estrattore.

4. **Prima di azionare il tasto di avanzamento, premere il tasto di ritorno (B). Azionare poi il tasto di avanzamento (A) fino alla realizzazione del bicchiere (il tubo si sgancerà automaticamente dall'utensile ad operazione ultimata). L'attrezzatura è ora pronta per un altro ciclo di bicchieratura. (Attendere il tempo di ritorno della valvola di chiusura che varia dai 10 ai 15 secondi).**

**NB:** l'espansore meccanico è dotato di dentatura antiscivolamento. Nell'effettuare la bicchieratura (allargamento del tubo) si verifica un minimo accorciamento del bicchiere. Questo fenomeno non altera la corretta lunghezza del bicchiere stesso.

**5. Innestare il raccordo *safety* nel bicchiere ottenuto spingendo fino alla battuta.**

**NB:** tutti i raccordi *safety* sono pre-lubrificati. In caso di mancanza di lubrificante o del riutilizzo del raccordo, si consiglia l'apposito grasso *aquatechnik* (art. 71391).

**6. Avvitare la calotta fino alla dentellatura di sicurezza antisvitamento (utilizzare l'apposita chiave fissa serie 50600).**

**NB:** l'eventuale smontaggio del raccordo si ottiene sbloccando la calotta con l'apposita chiave fissa. **NON RIUTILIZZARE** calotte già bloccate.

**7. Per effettuare il cambio di diametro è sufficiente svitare l'espansore meccanico (E) e montare quello del diametro desiderato secondo le istruzioni descritte al punto 1.**

In caso di necessità di sblocco dell'espansore meccanico (E), togliere il tappino di protezione del foro (D) posto sull'espansore meccanico, ed inserirvi l'apposita leva (N) esercitando una forza adeguata.

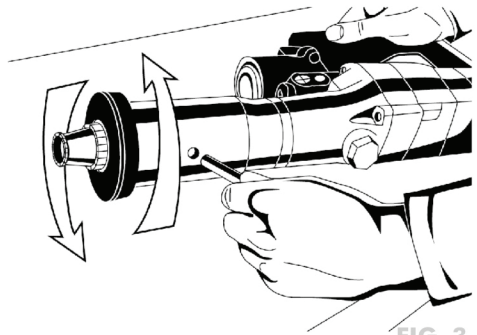


FIG. 3

## LAVORAZIONI A BANCO

Per effettuare lavorazioni a banco, posizionare su un piano il morsetto (L). Affrancare quindi l'apposito supporto (M) alla biccheratrice ed infine inserire e fissare l'attrezzatura al morsetto come mostrato a fianco.

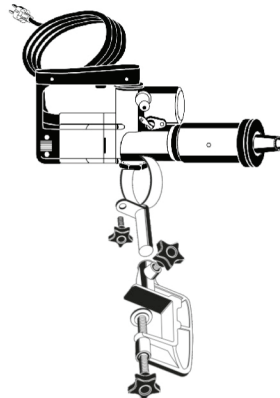
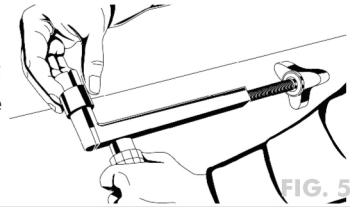


FIG. 4

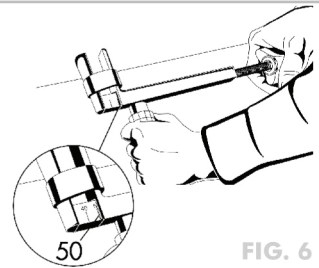
**SOSTITUZIONE DELL'ADATTATORE ELASTOMERICO**

E' necessario sostituire l'adattatore elastomerico esclusivamente quando lo stesso presenti evidenti segni di lacerazione (tagli o rotture).  
Per effettuarne la sostituzione, è sufficiente seguire le istruzioni riportate utilizzando l'apposito morsetto divaricatore (art. 50832):

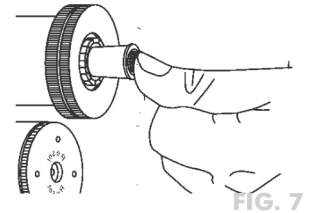
- 1) Inserire l'adattatore in elastomero nei becchi del morsetto divaricatore fino al totale inserimento (FIG. 5).



- 2) Ruotare la monopola per allargare i becchi del morsetto divaricatore (FIG. 6), fino al diametro desiderato segnalato sull'asta graduata (es. Ø 50) e rispettarne i tempi di stazionamento (vedi tabella a fondo pagina).

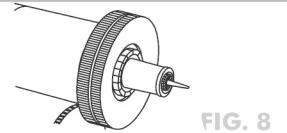


- 3) Portare il morsetto divaricatore a riposo. Prendere l'adattatore in elastomero dilatato e inserirlo -nel più breve tempo possibile e seguendone la conicità- sull'espansore meccanico spingendo fino a filo dell'espansore stesso. Per facilitare tale operazione, aiutarsi con un martello con testata in plastica.



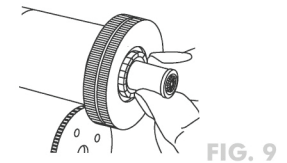
NB: Assicurarsi che l'adattatore in elastomero e l'espansore meccanico siano dello Stesso diametro (vedi corrispondenza diametro-colore in tabella).

- 4) Nel caso in cui l'adattatore in elastomero non sia entrato perfettamente in sede, avviare la bicchieratrice e far uscire completamente il perno conico, dopodiché aspettare 30 secondi.



- 5) Concludere il ciclo di bicchieratura e spingere l'adattatore in elastomero fino a che si posizioni nell'apposita sede.

Per facilitare tale operazione, aiutarsi con un martello con testata in plastica.



ADATTATORE IN ELASTOMERO		TEMPO DI STAZIONAMENTO DEL MORSETTO DIVARICATORE
DIAMETRO	COLORE	
40	Blu	1 minuto
50	Bianco	1½ minuto
63	Verde	2 minuti

## RIMOZIONE DELL'ADATTATORE ELASTOMERICO

Per rimuovere l'adattatore elastomerico (F) danneggiato è sufficiente:

- 1) azionare la *Bicchieratrice BEA 90* fino a che l'espansore meccanico arrivi alla posizione di massima dilatazione;
- 2) tagliare l'adattatore elastomerico per tutta la sua lunghezza mediante l'uso di un taglierino.

**Attenzione:** usare il taglierino con cautela.

## RISOLUZIONE DEI PRINCIPALI PROBLEMI

### SCIVOLAMENTO DEL BICCHIERE

Nel caso in cui nella fase di bicchieratura si dovesse notare un anormale scivolamento del tubo, tanto da far risultare il bicchiere ottenuto eccessivamente corto e stretto con conseguente difficoltà nel calzare il tubo sul raccordo *safety*, pulire con alcool l'adattatore elastomerico (F), assicurarsi che l'espansore meccanico (E) sia avvitato fino alla battuta e ripetere la bicchieratura.

**NB:** non lubrificare in nessun caso (con olio, grasso o altri prodotti ingrassanti) l'adattatore elastomerico.

### BLOCCO DELLA BICCHIERATRICE IN FASE DI LAVORAZIONE (TUBO BLOCCATO)

In caso di blocco della *Bicchieratrice BEA 90* durante il ciclo di lavoro, seguire le seguenti semplici operazioni:

- 1) Dopo aver tolto il tappino di protezione del foro (D) posizionato sull'espansore meccanico (E), inserirvi l'apposita leva di sblocco (N). Quindi, svitare l'espansore meccanico stesso (E) (anche solo di qualche giro) per liberare il tubo come illustrato nella figura a lato;

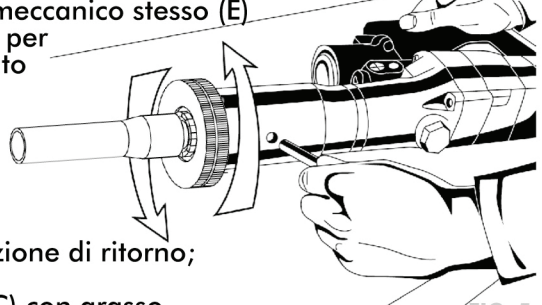


FIG. 5

- 2) portare la macchina in posizione di ritorno;
- 3) lubrificare il perno conico (C) con grasso.

Se il problema persiste, inviare la *Bicchieratrice BEA 90* presso **aquatechnik** per le verifiche ed eventuali riparazioni.

### RITORNO MANUALE DELLA BICCHIERATRICE BEA 90

Qualora si rendesse necessario portare la macchina in posizione iniziale senza terminare la corsa, è necessario azionare il tasto di ritorno (B).

**Attenzione:** in questo caso il bicchiere potrebbe non essere della misura adeguata.

## MANUTENZIONE

- Mantenere pulito e lubrificato (mediante l'utilizzo di grasso) il perno conico.
- Per la pulizia dell'apparecchiatura, utilizzare un panno leggermente imbevuto di un comune detergente non aggressivo. **NON UTILIZZARE** sostanze acide, diluenti, solventi, e sostanze in polvere che potrebbero danneggiare i componenti.
- Per un buon funzionamento della *Bicchieratrice BEA 90* si consiglia una revisione biennale da effettuarsi presso le officine **aquatechnik**.
- Tutti gli eventuali interventi di cui dovesse necessitare la *Bicchieratrice BEA 90*, dovranno essere effettuati presso le officine **aquatechnik**. Manomissioni dell'apparecchiatura o di alcuni componenti, comportano l'annullamento della garanzia.
- Nel caso di fuoriuscita consistente di olio dall'attrezzatura, inviare subito la *Bicchieratrice BEA 90* presso **aquatechnik** per le verifiche e le eventuali riparazioni (Attenzione: evitare che l'olio fuoriuscito entri a contatto con la pelle e con gli occhi. Non inalare né ingerire. Non disperdere nell'ambiente).
- Evitare che l'attrezzatura si bagni, acqua e liquidi in genere possono danneggiare i circuiti elettrici.

**Attenzione:** nelle fasi di manutenzione assicurarsi che l'attrezzatura sia isolata da fonti di energia di alimentazione (presa di corrente).

## CONFORMITA' MARCHIO CE

La *Bicchieratrice BEA 90* è conforme alle direttive macchine (marchio CE) in riferimento alle norme sotto elencate:

RIFERIMENTO	TITOLO
<b>EN 12100-1:2003</b>	Sicurezza del macchinario - Concetti fondamentali, principi generali di progettazione - Parte 1: Terminologia, metodologia di base
<b>EN 12100-2:2003</b>	Sicurezza del macchinario - Concetti fondamentali, principi generali di progettazione - Parte 2: Specifiche e principi tecnici
<b>EN 349</b>	Sicurezza del macchinario - Spazi minimi per evitare lo schiacciamento di parti del corpo
<b>EN 953</b>	Safety of machinery - Guards - General requirements for the design and construction of fixed and movable guards
<b>EN 1037</b>	Sicurezza del macchinario - Prevenzione dell'avviamento inatteso
<b>EN 14121-1</b>	Sicurezza del macchinario - Principi per la valutazione del rischio
<b>EN 60204-1:1998</b>	Sicurezza del macchinario. Equipaggiamento elettrico delle macchine. Parte 1: regole generali

## GARANZIA

La *Bicchieratrice BEA 90* è garantita in tutti i suoi componenti per 1 anno e tre mesi dalla data d'acquisto e comunque non oltre 1 anno dalla data del primo utilizzo. La garanzia risponde per tutti quei difetti imputabili ad errori o imprecisioni di produzione, mentre non risponde nel caso in cui vengano riscontrate manomissioni, modifiche o riparazioni effettuate da enti diversi dalle officine **aquatechnik**, tanto meno risponde in caso di danni a cose o persone derivanti da incuria o da uso improprio ed incosciente dell'apparecchiatura.

**NB:** i costi di trasporto derivanti dall'invio dell'attrezzatura in garanzia presso **aquatechnik** sono a carico del cliente.





**Sferratools di Sergio Ferrari & C. sas**  
Via Bonsignora 53 - 21052 Busto Arsizio (VA)  
Tel +39 339 1988802  
[info@sferratools.it](mailto:info@sferratools.it) - [www.sferratools.it](http://www.sferratools.it)